



ACADEMIA ROMÂNĂ
INSTITUTUL NAȚIONAL DE CERCETĂRI ECONOMICE
„COSTIN C. KIRIȚESCU”

Vol. 48/2003

Colectia
BIBLIOTECA ECONOMICĂ

Seria
***Probleme
economice***

**ELABORAREA
MODULULUI
ARHITECTURAL
ȘI CONFIGURAȚIONAL
AL SISTEMULUI
FINANCIAR**

Mihail DIMITRIU
- coordonator -

ISBN 973-85935-6-5



Centrul de Informare și Documentare Economică



ACADEMIA ROMÂNĂ
INSTITUTUL NAȚIONAL DE CERCETĂRI ECONOMICE
INSTITUTUL DE CERCETĂRI FINANCIARE ȘI MONETARE
“VICTOR SLĂVESCU”

ELABORAREA MODULULUI ARHITECTURAL ȘI CONFIGURAȚIONAL AL SISTEMULUI FINANCIAR



Centrul de Informare și Documentare Economică
București, 2003

Volumul de față prezintă tema
“Elaborarea modului arhitectural și configurațional al sistemului financiar”
realizată de Institutul de Cercetări Financiare și Monetare
“Victor Slăvescu”

**în cadrul
Programului Național de Cercetare CERES**

Proiectul Institutului Național de Cercetări Economice al Academiei Române
“**Modelarea politicilor economice în perspectiva integrării în Uniunea
Europeană și fundamentarea restructurării economiei României în contextul
tranziției spre o nouă Europă**”.

Contract 155/2001
Etapa a II-a/2002, P7

Autori: dr. Mihail DIMITRIU (coordonator)
dr. Gheorghe MANOLESCU
dr. Emil DINGA
drd. Gabriela OPRIȘĂNESCU
drd. Camelia MILEA
drd. Iulia PARFIONOV
Cristina CINCĂ
Cristina GHEORGHE

Editat de CENTRUL DE INFORMARE ȘI DOCUMENTARE ECONOMICĂ
REDACTOR-ȘEF - VALERIU IOAN FRANȚ
SECRETAR GENERAL DE REDACȚIE - AIDA SARCHIZIAN

REDACTOR: ANCA CODIRLĂ
Concepție grafică, machetare și tehnoredactare: VICTOR PREDACIDE/
STUDII/PROBLEME: .Pro48_03.doc

Redacția și administrația: București, Calea 13 Septembrie nr. 13, sectorul 5,
cod poștal 76 117, telefon: 0040-1-411 60 75, telefax: 0040-1-411 54 86
Adresa poștală: București 5, căsuța poștală 5 - 72

Materialele cuprinse în acest buletin pot fi reproduse numai cu aprobarea
conducerii Institutului Național de Cercetări Economice

Volumele seriei pot fi identificate și comandate fie în colecție anuală, respectiv ISSN 1222 - 5401,
fie pe fiecare titlu în parte, respectiv pe ISBN alocat fiecărui volum.

Pentru volumul de față: ISBN - 973 - 85935 - 6 - 5

CUPRINS

1. Date de identificare	5
2. Perioada afectată	5
3. Consultanți	5
4. Termeni-cheie	5
5. Principalele activități desfășurate.....	6
6. Programul de analiză a materialului documentar din faza a treia a subproiectului.....	6
7. Sinteza cercetării documentare a fazei a treia a subproiectului	7
Anexă: abrevieri utilizate	35

1. Date de identificare

Subproiectul „*Reconstrucția instituțională și instrumentală a sistemului financiar românesc în perspectiva integrării în UE*” este parte integrantă a proiectului “Modelarea politicilor economice în perspectiva integrării în Uniunea Europeană și fundamentarea restructurării economiei României, în contextul tranziției spre o nouă Europă”.

Etapa a doua – faza a treia a realizării subproiectului are următoarele coordonate:

- *conținut*: documentare privind organizarea sistemului financiar în România și țările membre ale UE;
- *obiectiv*: dimensionarea calitativă a atributelor sistemului financiar în România și țările membre ale UE;
- *responsabilitatea elaborării fazei a treia*: ICFM „Victor Slăvescu”.

2. Perioada afectată

Perioada în care s-a realizat faza a doua a subproiectului a fost 15 mai 2002 – 15 octombrie 2002.

3. Consultanți

Pentru realizarea fazei a treia a subproiectului echipa de cercetare a solicitat și primit consultanță de la următoarele structuri și persoane:

- Centrul de Informare al Comisiei Europene la București;
- bazele de date ale Delegației Comisiei Europene la București;
- cercetători pe domeniul integrării europene a României precum și pe problematica extinderii UE, din cadrul INCE;
- departamentele din Ministerul Integrării Europene cu atribuții în materia alinierii structurilor financiare ale României la acquis-ul comunitar;
- profesori din instituțiile de învățământ superior economic, specializați în materia integrării europene a României și pe problematica extinderii UE.

4. Termeni-cheie

Principalii termeni-cheie ai fazei a treia a subproiectului au fost: *rețea, rețea financiară, rețea neurală, rețea informațională, rețea în telecomunicații, circuit, interfață, nod, graf, analiza drumului critic, matrice, sistem, sistem financiar, sistem bancar, finanțe publice, buget, impozit, reglementare, atribut, funcții, structuri organizatorice, centralizare-descentralizare, bănci, piață de capital, politică fiscală, politică bugetară, politică monetară, finanțare, deficit, datorie publică.*

5. Principalele activități desfășurate

Realizarea fazei a treia a subproiectului a necesitat desfășurarea următoarelor acțiuni și activități:

- a) identificarea legislației, pe țări membre ale UE (continuare din faza întâia a subproiectului) și România, care reglementează organizarea și funcționarea sistemului financiar (în sens larg);
- b) identificarea unor lucrări de specialitate, elaborate în țară, traduse sau elaborate în străinătate, care tratează problematica sistemului financiar în România, țările membre ale UE sau la nivelul UE;
- c) elaborarea programului de analiză a materialului documentar cu privire la conceptul de rețea financiară, mecanismele de funcționare, particularizare pentru România și țările membre ale UE;
- d) sistematizarea materialului documentar identificat;
- e) elaborarea modulului arhitectural și configurațional al sistemului financiar.

6. Programul de analiză a materialului documentar din faza a treia a subproiectului

Următoarele rezultate interesează, în faza a treia a cercetării, pe baza materialului documentar acumulat:

1. conceptul de rețea, canal de comunicație, flux de informații, interfață, nod în sens larg;
2. particularizarea conceptului de rețea, canal de comunicație, flux de informații, interfață, nod la domeniul neural;
3. particularizarea conceptului de rețea, canal de comunicație, flux de informații, interfață, nod la domeniul informațional;
4. particularizarea conceptului de rețea, canal de comunicație, flux de informații, interfață, nod la domeniul telecomunicațiilor;
5. particularizarea conceptului de rețea, canal de comunicație, flux de informații, interfață, nod la domeniul social și educațional;
6. particularizarea conceptului de rețea, canal de comunicație, flux de informații, interfață, nod la domeniul economic și financiar.

De menționat că analizele de mai sus au fost realizate în vederea realizării constructului *rețea informațională* integrabilă în domeniul financiar. În cazuri punctuale au fost evidențiate aspectele specifice ale diferitelor domenii abordate.

7. Sinteza cercetării documentare a fazei a treia a subproiectului

1. Moneda oferă mediul (câmpul) axiometric în care se mișcă *bunurile create de către om (BO)*, bunuri care conțin energie umană inclusiv cognitivă) exprimată prin valori și convertită axiometric prin preț.
2. *Mediul axiometric (MA)* monetar este generat și susținut de către *entitățile productive (EP)*, componente ale *entităților sociale active (ESA)*, entități care creează bunurile necesare viețuirii și devenirii umane, bunuri de natură diferită, având destinații diverse (omul fiind veriga finală a unui lanț trofic construit).
3. Entitățile productive reprezintă *sisteme constitutive (SC)*, funcționând conform principiului autoreglării și dispunând de *structuri duale (SD)*, organizate ierarhic (structura conducătoare și structura condusă).
4. Ansamblul (totalitatea) entităților productive dintr-un spațiu (zonă) umană, delimitată conform unor criterii institutive (în prezent cel mai puternic criteriu îl formează statul național) formează rețeaua productivă socioeconomică (RPS).
5. Rețeaua productivă socioeconomică este constituită din entități productive diferențiate din punctul de vedere al misiunii, al importanței funcționale, al bunurilor oferite (produse și servicii) și consumate "trofic" de către om (indivizi și grupuri). Deci, entitățile productive se deosebesc vocațional (conform "muncii" îndeplinite și al destinației consumative).
6. Rețelele productive socioeconomice nu dispun de o *centralitate constitutivă (CC)*, fiecare entitate având propria misiune de importanță relativă și realizând o funcție (muncă necesară "supraviețuirii" rețelei. Rețeaua nu este sistem.
7. Entitățile productive pot fi delimitate funcțional în două categorii: *entități productive promoțoare (EPP)*, care produc și consumă bunuri și *entități productive de comercializare (EPM)*, care transferă, comercializează bunurile. Adesea EPP preia funcția lui EPM și totodată, EPM realizează una sau ambele operațiuni ale lui EPP – producție și consum productiv. Entitatea finală a lanțului trofic, omul, realizează operațiunea de consum final și se integrează vocațional în realizarea operațiunii de producție.
Entitățile productive pot fi delimitate din punctul de vedere al generării fluxurilor productive în: *entități productive individuale (EPI)*, *entități productive de grup (EPG)* și *entități productive publice (EPL)*.
8. Entitățile sunt conectate în cadrul rețelei prin *compoziții relaționale (CR)* distribuite conform vocației entităților și concretizate în *fluxuri productive (FP)*, tangibile și intangibile, acoperind întreaga paletă a nevoilor de consum umane, pro-generative, de la nevoi primare, între care se detașează cele de hrană, până la nevoi cuaternare, din care fac parte nevoile "criminale".
9. Spațializarea (dimensionarea) umană a rețelei productive socioeconomice conform *criteriilor diferențiate institutive (CDI)* generează o diversitate de rețele, interdependente, intercondiționând fie biunivoc (transferuri bilaterale de energie umană valorizată), fie univoc (transferuri unilaterale), constituindu-se

configurații de rețele productive (CRP) care se intersectează, se includ, se ating (vecinătăți).

10. Fluxurile productive care leagă entitățile productive se realizează în mediul axiometric generat și întreținut de către entitățile productive sub forma *monedei virtuale (MV)*, proprie valorii bunului, a energiei umane pe care o conține. În acest sens, în cadrul rețelei productive fluxurile productive sunt valorizate la nivelul entităților prin moneda virtuală, însoțitoare a bunurilor transferate (valoarea umbră).
11. Rețeaua productivă, entitățile și fluxurile, se înscriu pe o traiectorie a devenirii adaptative, caracterizată prin învățare și adecvare (acomodare), și în acest sens evoluția rețelelor, a *configurațiilor de rețele productive (CRP)* presupune transformarea continuă a *compoziției relaționale (CR)*, entitățile și fluxurile fiind supuse unui proces continuu de recompoziționare de modificare a *arhitecturii situaționale și funcționale (ASF)*.
12. Devenirea rețelelor productive, a entităților productive, are loc într-un mediu axiometric caracterizat prin: confruntare, concurență (competiție), cooperare și consistență (solidaritate). Aceste *caracteristici determinative (CD)* ale mediului axiometric delimitează *piețele reale (PR)*, care asigură transferurile orientate ale energiei umane, captată în bunuri, prin fluxurile productive purtătoare de bunuri (de orice natură), care sunt recunoscute ca valori finale prin consumul uman (acceptarea sau respingerea bunurilor).
13. Piețele, *mediul axiometric real (MAR)* al rețelelor productive permit convertirea valorilor în prețuri, convertire realizată în cadrul *circuitului recunoașterii sociale (CRS)* a valorilor, a valorii bunurilor, circuit orientat invers sensului fluxurilor productive (de la consumul uman final spre factorii generativi ai fluxurilor).
14. Piețele transformă moneda virtuală în *monedă reală (MR)*, recunoscută și acceptată în cadrul arhitecturii situaționale și funcționale existente, monedă reală furnizată de rețeaua productivă, de către entitățile productive ca “etalon” al prețurilor.
Calitatea rețelei productive, a configurației de rețele productive determină calitatea monedei reale, puterea sa de etalonare.
În acest sens nu există monedă reală, rea sau bună, puternică sau slabă, există moneda reală specifică rețelelor productive, în particular, configurației de rețele productive naționale.
15. Moneda reală capătă forme specifice spațiilor umane delimitative, devenind *moneda concretă (MC)* existentă, care conferă veridicitate prețurilor prin puterea sa de cumpărare, prin “valoarea” sa.
16. Valoarea monedei concrete (leu, dolar, yen etc.), influențată adesea preponderent de către moneda reală, este determinată sinergic de un *complex factorial evaluativ (CFE)* care conferă “autoritate” monedei în mediile axiometrice.
17. Transferurile bunurilor pe fluxurile productive orientate către consumul uman final sunt însoțite de *fluxuri de monedă concretă (FM)* generată direct sau indirect de către fluxurile productive, fluxuri care asigură recunoașterea socială concretă a bunurilor.

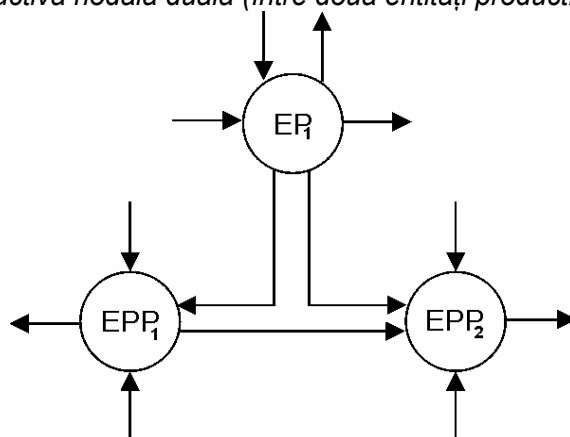
Această recunoaștere determină abateri, adesea semnificative, între valoare și preț, între moneda virtuală și cea concretă, și în acest sens, între *fluxurile de monedă intrate, încasate (FMI)* de către entitatea productivă, de rețeaua productivă delimitată criterial și *fluxurile de monedă concretă ieșite, plătite (FMP)* de către entitatea sau rețeaua productivă. Există următoarea relație:

$$FMI \Leftrightarrow FMP$$

18. Fluxurile productive (în sens economic, reale) și fluxurile monetare (în sens economic, nominale) se realizează în timp, temporalitatea reprezentând o dimensiune esențială a valorilor economice. Modificarea în timp a arhitecturii situaționale și funcționale, a configurației de rețele productive influențează, în cadrul complexului factorial evaluativ, mărimea valorilor, a prețurilor, a valorii monedei, deci a etalonului, învățarea și adecvarea, caracteristicile determinative ale piețelor, conferind flexibilitate, adaptabilitate și capacitate rețelelor productive într-un mediu axiometric generat și întreținut în sensul *cerințelor consumului uman final (CUF)*, realizate prin fluxuri de *consum uman final (FCU)*.
19. Entitățile productive - generatoare de monedă reală - se inserează într-o *rețea productivă punctuală (RPP)*, numită *rețea nodală (RN)*, care determină *rețeaua monetară nodală (RMN)* în cadrul căreia entitatea productivă își realizează fluxurile de încasări și de plăți monetare.
20. În schema nr. 1 din pagina următoare este prezentată o *rețea productivă nodală, duală (RPD)* între două entități productive, cu sau fără intermediere și o rețea monetară nodală generată de către prima.
21. Temporalitatea diferențiată a proceselor active ale entităților productive generează decalaje (ecarturi) între momentele de realizare a fluxurilor productive de către entități, decalaje preluate și specificizate de către fluxurile monetare de încasări și de plăți denumite *decalaje monetare reactive (DMR)*.
22. Abaterile, de regulă pozitive, între mărimea fluxurilor monetare încasate și cele plătite ($FMI > FMP$), precum și decalajele temporale dintre fluxuri, determină existența, la nivelul entităților productive a unor *stări monetare active (SMA)* concretizate prin disponibilități sau penurii monetare, capacități sau nevoi de finanțare, prin ofertă sau cerere de monedă. Aceste stări care se manifestă dual la nivelul entităților productive sunt specifice fiecărei rețele monetare nodale, proprie entității productive, fiind denumite *stări monetare furnizoare de monedă (SMF)* și *stări monetare beneficiare de monedă (SMB)*.
23. Ansamblul de entități productive generatoare de monedă reală și fluxurile monetare purtătoare formează *rețeaua monetară primară (RMP)*, reflexie directă a rețelei productive socionomice. În funcție de criteriile de delimitare, rețeaua monetară primară se porționează în *rețele monetare derivate (RMD)*, interconectate și interconectate care interacționează prin entitățile componente între ele.

Rețeaua productivă nodală

a) Rețeaua productivă nodală duală (între două entități productive promotoare)



EPP₁ – în cazul prezentat este furnizorul (EPF);

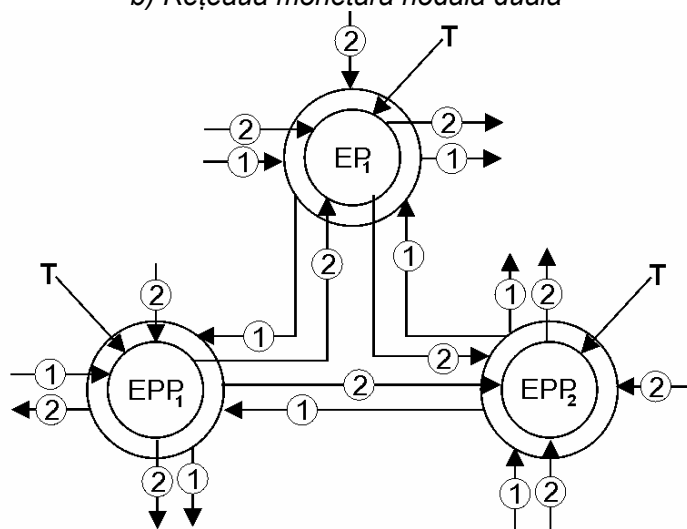
EPP₂ – în cazul prezentat este beneficiarul (EPB);

EP₁ – entități productive;

→ flux productiv.

Săgețile libere evidențiază faptul că EPP pot fi furnizoare și beneficiare.

b) Rețeaua monetară nodală duală



T - interfață monetară

—①— - fluxuri productive

—②— - fluxuri monetare

-
24. *Criteriul diferențierii spațiale (CDS)* delimitează *rețele monetare ordonate dimensional (RMOD)*, caracterizate prin includeri și intersecții, rețelele monetare nodale participând, diferențiat, la constituirea configurației de rețele monetare.
 25. Entitățile productive, ca de altfel toate entitățile sociale active, realizează conectările fluxurilor monetare printr-o interfață specifică, denumită *trezorerie (T)*, care asigură mișcarea fluxurilor monetare de încasări și plăți, determinate de fluxurile productive ale entității. Aceste fluxuri, înscrise în rețeaua monetară nodală a entității se delimitează în două tipuri de fluxuri complementare.
 - a) *fluxuri monetare de decontare (FMD)*, dependente de fluxurile productive (reale), în funcție de raportul temporal dintre ele existând fluxuri monetare simultane (FMS) purtătoare de monedă efectivă (ME) și fluxuri monetare decalate (FMA), purtătoare de monedă substitutivă (MS), datorii și creanțe;
 - b) *fluxuri monetare financiare (FMF)* induse de diferențele înregistrate între încasări și plăți, între disponibilitățile și penuriile monetare, reflectă capacități și nevoi de finanțare la nivelul entităților productive, aceste fluxuri asigurând transferul de monedă efectivă, temporar disponibilă la entitățile sociale active, orientat de la capacități către nevoi, generând *monedă financiară (MF)*, contraparte a monedei efective.
 26. Fluxurile monetare de decontare se constituie ca o reacție monetară directă la fluxurile productive purtătoare de bunuri (servicii și produse) prezente, consumabile, având sensul de mișcare invers decât al fluxurilor productive și generând *operațiuni monetare de încasări și de plăți (OMIP)*.
 27. Sursele și destinațiile acestor fluxuri sunt *centrii de acumulare monetară (CAM)* ale entității productive, *casieriiile proprii (OCSP)* pentru *numerar (NR)* și *conturile bancare (CTB)* pentru *virament (VR)*, centrii care reprezintă porțile monetare spre exterior (mediu) ale trezoreriilor entităților productive.
 28. Mișcarea *monedei de decontare (MD)* pe fluxurile monetare este asigurată de către *instrumentele bancare de decontare (IBD)* care pot fi *substanțializate (IBDS)* sub formă de înscrisuri, sau *informatizate (IBDI)* sub formă de semnale informatice.

În cazul numerarului purtătorii sunt bancnotele, în calitate de *instrumente de decontare lichide (IDL)*, dar și cecurile și cardurile, în calitate de *instrumente de decontare lichidabile (IDLB)*.
 29. Fluxurile monetare decalate realizate între conturile bancare asigură transferul monedei de decontare utilizând *instrumente bancare de decontare necondiționată (IBDN)*, irevocabile, precum ordinul de plată, cecul și *instrumente bancare de decontare transmisibile (IBDT)*, negociabile, efectele comerciale de natură cambială, acestea din urmă reprezentând monedă substitutivă, convertibilă în monedă de cont, scripturală, de către bancă, la cererea deținătorului (entitate productivă).
 30. Rețeaua monetară primară care se constituie prin interconectarea rețelelor monetare ale entităților productive, ale interfețelor acestora este excedată prin fluxurile monetare de decontare și reconfigurată în *rețeaua monetară secundară (RMS)*, în cadrul căreia se manifestă ca *entitate monetară de transfer (EMT)* instituția bancară, care intermediază încasările și plățile între

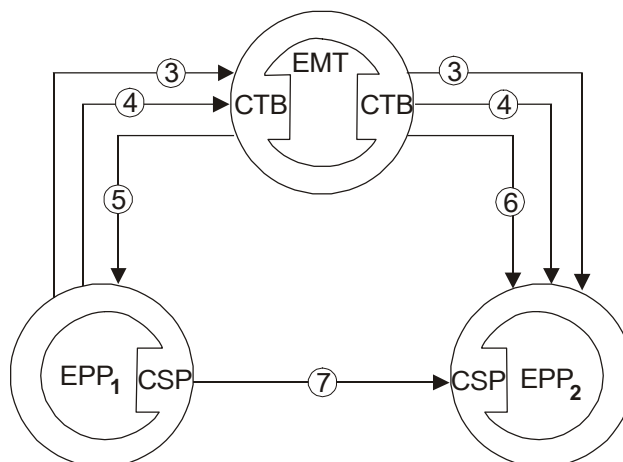
entitățile productive prin modalități (numerar și virament), instrumente (bancnote, ordine de plată, cambii, cecuri, mesaje informatice), tehnici (acreditiv, incaso, compensare, plăți electronice) și circuite (electric, telegrafic, telefonic, informatic) diverse.

31. Băncile reprezintă *centrii de acumulare monetară ai rețelei monetare secundare (CAMR)* specifice unei anumite dimensiuni spațiale, care tranzitează, în ultimă instanță, fluxurile monetare de decontare și asigură conversia monedei substitutive în *moneda efectivă fiduciară (MEF)* sau *monedă efectivă scripturală (MES)*.
32. Rețelele monetare secundare sunt interconectări ale rețelelor monetare nodale duale, intermedierea fluxurilor monetare fiind realizată de către *instituțiile bancare (IB)* în calitate de EMT. În schema nr. 2 din pagina următoare este prezentată o *rețea monetară nodală de decontare duală (RMND)*, cu o singură instituție bancară, evidențiindu-se centrii de acumulare monetară nodali (ai entităților productive). Pentru simplificare nu s-au reprezentat fluxurile productive, generatoare de fluxuri monetare și nici fluxurile monetare generate de către entitățile productive de comercializare (EPM).
33. Fluxurile monetare de decontare, generate de către fluxurile productive, asigură plățile monetare pentru intrările de produse și servicii în cadrul entităților productive în calitate de *sisteme constitutive (SC)*, precum și încasările monetare generate de ieșirile, din cadrul entității productive, de produse și servicii.
34. Pentru fiecare entitate productivă sunt înregistrate temporal și dinamic surplusuri sau penurii monetare, determinate de către fluxurile monetare de decontare și de către *traectoria devenirii adaptative (TDA)* a entității, determinabilă în timp. În acest sens, fiecare entitate productivă, indiferent de natură, manifestă pe perioade de timp diferențiate *capacitate de finanțare (CF)* sau *nevoie de finanțare (NF)*, constituindu-se o rețea configurațională, reprezentabilă bidimensional prin volumul de monedă oferită și cerută și prin perioada de timp scadențabilă, specifice fiecărei entități productive cu capacitate sau cu nevoie de finanțare.
35. Această rețea, compusă din *fluxurile monetare financiare (FMF)*, pe care se mișcă moneda financiară, asigură transferul monedei efective, îndeosebi a monedei scripturale, de la entitățile cu capacitate către cele cu nevoie de finanțare.

În acest sens, moneda scripturală, și în mică măsură moneda fiduciară, se convertesc, prin *mecanisme financiare de activizare (MFA)*, din moneda pasivă, expusă modificării valorice, de regulă prin diminuare a valorii în timp, în moneda activă, care-și valorifică, adesea multiplicativ, propria valoare. Moneda se înscrie astfel în câmpul axiometric ca un bun intangibil, consumabil de către entitățile productive, devenind *moneda capital (MOC)*.

Schema nr. 2

Rețeaua monetară nodală de decontare duală



- ③→ flux monetar de decontare decalat, generator de creanțe și datorii (MS);
- ④→ flux monetar de decontare simultan prin virament, afectând conturile(CTB);
- ⑤→ flux monetar de transformare a monedei scripturale în fiduciară prin intermediu instrumentelor bancare, precum cecul, cardul etc.;
- ⑥→ flux monetar de lichidare, care transformă moneda substitutivă (MS) înscrisă în instrumente de decontare transmisibile (negociabile) în monedă efectivă, nescripturală (MES);
- ⑦→ flux monetar de decontare simultan prin numerar, afectând casierii (CSP);

EMT – entitate monetară de transfer;

EPP₁ și EPP₂ – entități productive promotoare;

CTB – conturi bancare;

CSP – casierii proprii.

36. Fluxurile monetare financiare se regăsesc sub forma a două fluxuri distincte, însă complementare în câmpul financiar:
- a) *fluxuri financiare remunerate (FMFR)*, în sensul că transferul monetar generează, prin rambursare, surplus valoric entităților furnizoare de moneda capital;
 - b) *fluxuri financiare neremunerate (FMFN)*, care asigură o redistribuire neremuneratorie a disponibilităților monetare atașate componentelor monetare productive, evidențiabile prioritar la nivelul încasărilor și plăților generate de fluxurile productive.

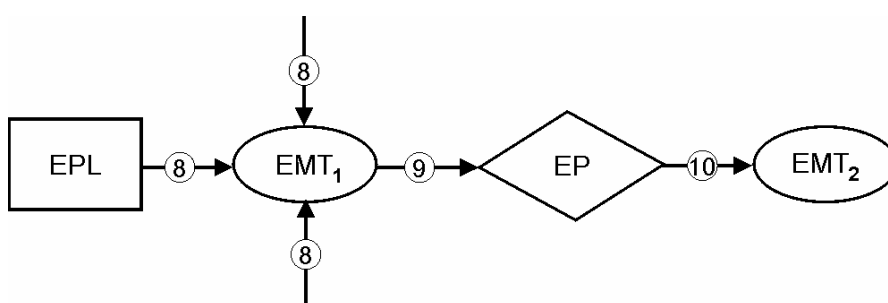
37. Fluxurile financiare remunerate se realizează între capacitățile și nevoile de finanțare prin intermediul *entităților monetare de realocare (EMR)*, diferențiate funcțional și relațional în următoarele tipuri de entități:
- entități monetare de conversie (EMC)*, reprezentate de regulă de *entitățile bancare (E.MB)*, care realizează conversia, transformarea creanțelor sau datoriiilor în moneda scripturală, precum și conversia temporală a capacității de finanțare pentru acoperirea nevoilor de finanțare, inducând totodată un proces de creație a *monedei bancare (MB)*, care devine monedă scripturală generatoare de fluxuri productive viitoare;
 - entități monetare de mobilizare (EMM)* care asigură mobilizarea surplusurilor monetare (colectarea) și orientarea acestora către entitățile productive cu nevoi de finanțare, realizând un transfer fără creație monetară;
 - entități monetare de plasament (EMP)* care realizează fluxuri monetare directe între entitățile productive, asigurând transferul monetar pe rețeaua piețelor financiare, prin plasarea fondurilor disponibile.
38. Entitățile de conversie și cele de mobilizare asigură atât intermedierea monetară (financiară) prin disiparea fluxurilor atrase în portofolii valorificabile cât și recompunerea lor în plasamente. Dintre acestea numai EMC generează *fluxuri creatoare de monedă (FCM)*, furnizând fluxuri sub forma creditelor. Entitățile de mobilizare, reprezentând intermediari necreatori de monedă, furnizează *fluxuri colectoare de monedă (FLM)*, distribuite omogen. Entitățile de transfer furnizează *fluxuri direcționate de monedă (FDM)*, conectând ofertanții de monedă (investitorii) cu solicitanții de monedă (consumatorii). Aceste fluxuri se derulează pe *piețele financiare (PF)*.
39. În schema nr. 3 sunt prezentate cele trei tipuri ale *rețelei monetare financiare nodale (RFN)*, evidențiind în mod simplificat mediul financiar al acestora.
- Rețeaua de creație monetară (RCM)*, de transformare, leagă entitățile monetare de conversie și entitățile productive prin trei categorii de fluxuri:
 - fluxuri financiare de depozit (FFD)*, prin care se constituie fondurile bancare atrase, valorificate de către bănci în procesul finanțării, fonduri furnizate de către *entitățile sociale active (ESA)* în calitate de *entități primare de plasament (ERP)*;
 - fluxuri financiare de credit (FFC)* de plasare, orientare a creditelor prin procesul de transformare;
 - fluxuri de creație monetară (FCM)*, care transformă creditele în depozite noi, aparținând ERP (fluxuri creatoare de monedă).
 - Rețeaua de mobilizare monetară (RMM)*, asigură, prin intermedierea monetară, titrizarea lichidităților disponibile fără creație monetară, sub forma plasamentelor, utilizate de către ESA cu nevoi de finanțare. Fondurile mobilizate sunt disipate fără corespondență sub forma *plasamentelor financiare (PLF)*.
Fluxurile caracteristice, componente ale FLM, sunt:
 - fluxul financiar de colectare (FFT)*, sub forma depozitelor la EMC, prin intermediul EMM;

- fluxul financiar de plasament (FFP) sub forma investițiilor pe termen mediu și lung, realizat de către ERP prin intermediul EMM;
- fluxul financiar de titrizare nenegociabile (FTN), adică de transformare a lichidităților disponibile în titluri financiare (TF) achiziționate de către ERP.

Schema nr. 3

Rețeaua monetară financiară nodală

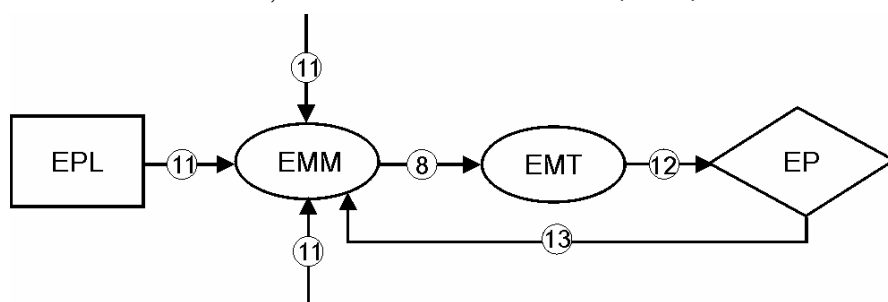
a. Rețeaua de creație monetară (RCM)



- ⑧→ flux financiar de depozit (FFD) – de constituire a fondurilor bancare;
- ⑨→ flux financiar de credit (FFC) – de finanțare bancară;
- ⑩→ flux bancar de creație monetară (realocare);

EMT₁ și EMT₂ – entități monetare de transfer;
 EP – entitate productivă;
 EPL – entitate productivă publică.

b. Rețeaua de mobilizare monetară (RMM)

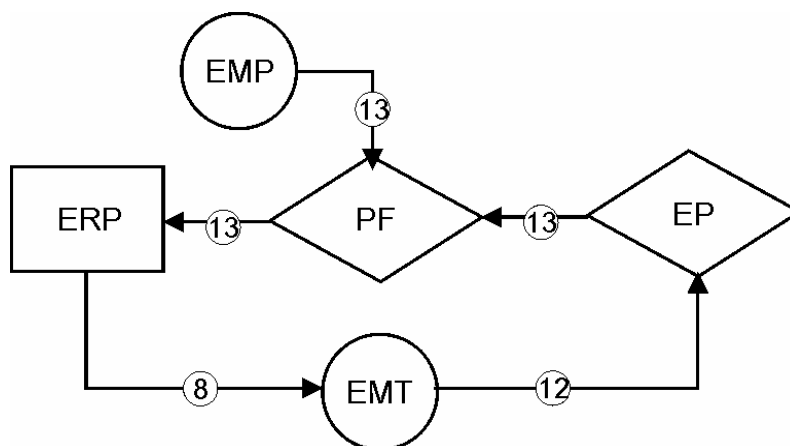


- ⑪→ flux financiar de colectare (FFC);
- ⑫→ flux financiar de plasament (FFP);
- ⑬→ flux financiar de titrizare (FTF);

EMT – entitate monetară de transfer;
 EPL – entitate productivă publică;
 EMM – entitate monetară de mobilizare;
 EP – entitate productivă.

- c) *Rețeaua monetară de transfer (RMT)* asigură conectarea directă, prin *corespondență punctuală (CP)* a entităților ERP și EP pe piețele financiare (PF), conectare gestionată de către EMP (care pot fi, prin vectori funcționali, și EMC, EMM, dar și EMP specifici rețelei).

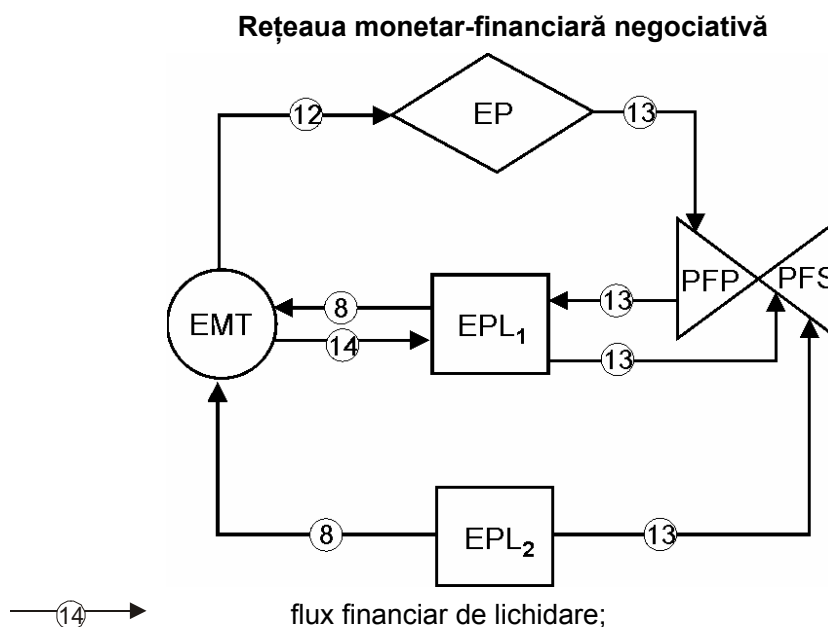
c. *Rețea monetară de transfer*



ERP – entitate primară de plasament;
 EMP – entitate monetară de plasament;
 EP – entitate productivă;
 EMT – entitate monetară de transfer;
 PF – piața financiară.

40. Fluxul caracteristic acestei rețele îl reprezintă fluxul financiar de negociere (FFN), care permite translația scripturală (TS) a titlurilor financiare în cadrul Burselor de valori (BV), care asigură adecvarea randamentelor monetare (ARM) în funcție de evoluția anticipată a riscurilor (EAR).
41. În schema nr. 4 se prezintă *rețeaua monetar-financiară negociativă (RMFN)*, rețea secundară a rețelei monetare de transfer, care împreună cu *rețeaua lansativă (RL)* adică rețeaua primară, permite evaluarea *prețului capitalului financiar (PCF)*, adică al plasamentelor.
42. Fluxurile financiare neremunerate (FMFN) se realizează între totalitatea entităților sociale active (ESA), deci entități productive individuale (EPI), *populație (P)*, entități productive de grup (EPG), entități monetare (EM) și *entități productive publice (EPL)*, pe de o parte și *entități de guvernare (EG)* pe de altă parte.
 Aceste fluxuri se concretizează în *fluxuri financiare de venituri publice (FFVP)*, îndeosebi venituri fiscale, și în *fluxuri financiare de cheltuieli publice (FFCP)*, cele două fluxuri constituindu-se în intrări și ieșiri prin interfețe financiare a entităților de guvernare, anume *Trezoreria financiară publică (TFP)*.

Schema nr. 4

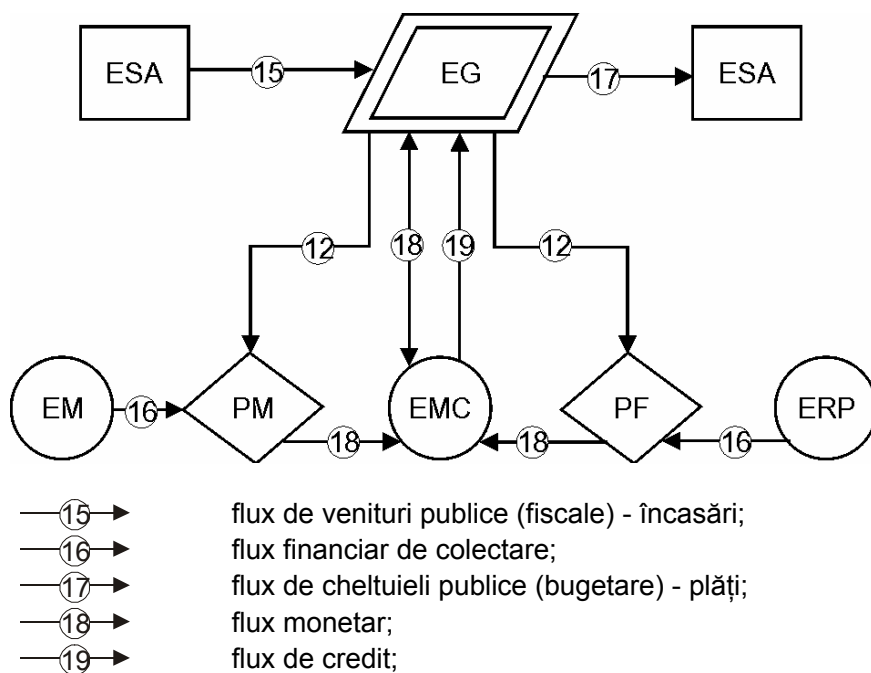


EP – entitate productivă;
 EPL₁ și EPL₂ – entități productive publice;
 EMT – entitate monetară de transfer;
 PFP – piața financiară de plasament (transfer);
 PFS – piața financiară secundară (de capital).

RMFN, care formează piața financiară (de capital) secundară, sau bursa de valori, permite lichidarea titlurilor financiare pe bază de negociere între entitățile de plasament, transferul acestora și creșterea mobilității lichidităților în sistemul economic. Piața secundară este o formă a *rețelei financiare autonome (RFA)*, în cadrul căreia se realizează *operațiuni financiare de transfer (OFT)*.

43. Fluxurile financiare neremunerate specifice EG reprezintă componenta principală a *fluxurilor financiare publice (FFS)*, în cadrul acestora realizându-se și *fluxuri financiare publice remunerate (FFPR)* sub forma *fluxurilor veniturilor extraordinare (FVE)*, adică *împrumuturi publice (IP)* generatoare de *datorie publică (DP)*, care se regăsesc, decalate în timp, ca ieșiri bugetare în cadrul fluxurilor de cheltuieli, sub forma *fluxului serviciului datoriei publice (FSD)*. Aceste fluxuri se tranzitează prin EMC și piețele financiare (PF) și monetare (PM).
44. În schema nr. 5 este prezentată *rețeaua nodală a fluxurilor financiare publice (RNFP)*, fluxuri prin care se realizează redistribuirea monedei reale, pe de o parte și transformarea acesteia în monedă bancară sau financiară, pe de altă parte.

Rețeaua nodală a fluxurilor financiare publice



EM – entități monetare;
 ESA – entități sociale active;
 EG – entități de guvernare;
 EMC – entități monetare de conversie;
 ERP – entități primare de plasament;
 PF – piața financiară.

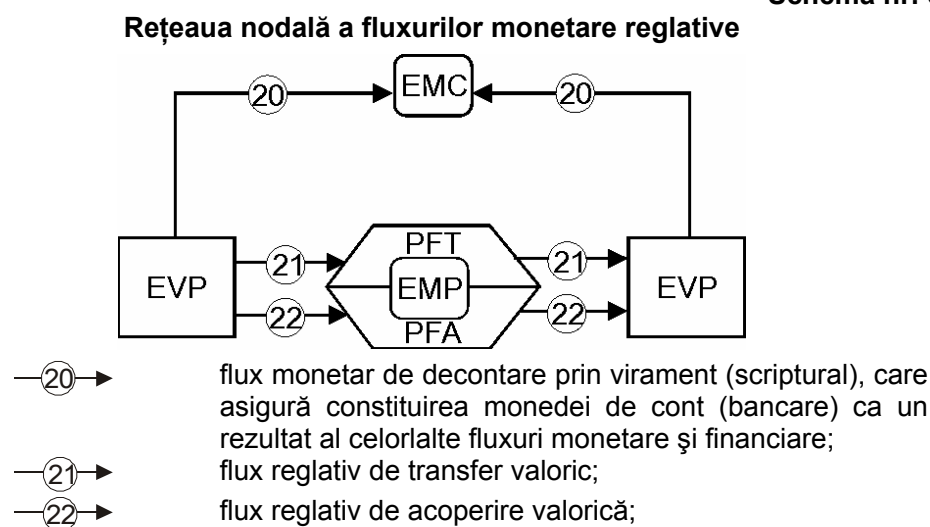
FFP cuprind intrări de venituri publice neremunerate (venituri ordinare) și intrări de venituri extraordinare, procurate prin credite sau împrumuturi din plasamente publice, pe piețele financiare și monetare.

Fluxurile financiare publice de ieșiri, adică cheltuielile publice se adresează entităților sociale active, de orice natură, rambursarea împrumuturilor remunerate constituind o componentă semnificativă în cadrul acestora.

45. *Rețeaua monetară complexă (RMC)* cuprinde, în afara fluxurilor de decontare și a celor financiare, o categorie de fluxuri derivate din primele, însă autonome, în cadrul cărora moneda bancară și cea financiară, reflexie a monedei reale, devine contraparte a *monedei instrumentale (MI)*, generată prin *transferul valoric reglativ (TVR)* al *instrumentelor financiar-bancare (IFB)* – titluri financiare, valori mobiliare etc. - pe piețele financiare și monetare. Fluxurile generate, denumite *fluxuri monetare reglative (FMR)*, se delimitează în două categorii:

- *fluxuri reglative de transfer valoric (FRT)* în cadrul ăroră se transferă, pe piețe, instrumentele financiare între entitățile sociale active, care reprezintă *entități secundare de plasament (ESP)*;
 - *fluxuri reglative de acoperire valorică (FRA)*, care asigură acoperirea valorii instrumentelor financiare, supuse eroziunii și riscurilor, într-un mediu axiometric căruia i se asociază un *complex factorial evaluativ (CFE)* în continuă modificare.
46. În schema nr. 6 este prezentată *rețeaua nodală a fluxurilor monetare reglative (RNFR)* numită *rețea monetară instrumentală (RMI)*, în cadrul căreia entitățile sociale active acționează pentru conservarea și multiplicarea valorii monedei bancare și financiare sau pentru lichidarea monedei bancare sau financiare prin fluxuri monetare de decontare (FMD). Această rețea contribuie la redistribuirea financiară a monedei reale între entitățile sociale active, asigurând *mediul de propagare monetară (MPM)* a modificărilor survenite în mediul axiometric, prin *noduri monetare de transfer instrumental (NMI)*, reprezentate prin entități monetare de plasament (EMP).

Schema nr. 6



EVP – entități de valorificare a plasamentelor;
 EMP – entități monetare de plasament;
 EMC – entități monetare de conversie;
 PFS – piața financiară secundară;
 PFA – piața financiară de acoperire.

47. Rețeaua instrumentală permite entităților primare și secundare de plasament să se afirme ca *entități de valorificare a plasamentelor (EVP)*. În cadrul piețelor financiare, se delimitează *piețele financiare reglative (PFR)* care conțin piețele financiare secundare (Bursele de valori) și *piețele financiare de acoperire (PFA)* pe care se regăsesc *fluxurile financiare*

instrumentale de acoperire (FAA) purtătoare de instrumente financiare de acoperire (de exemplu opțiunile).

48. Ansamblul rețelelor monetare, reflexie a rețelei productive socioeconomică, transformă moneda reală, expresie productivă a monedei virtuale, în monedă bancară, fiduciară și scripturală, apoi în moneda financiară, și în final în monedă instrumentală, această transformare asigurând circulația bunurilor create de către om în mediul axiometric generat de complexul factorial evaluativ.
49. Destinația finală a bunurilor o reprezintă omul, subiect consumativ, *elementul generativ real (EGR)* al fluxurilor, entităților și rețelelor productive și monetare, acest subiect asigurând, printr-o dinamică concertantă, configurarea rețelei monetare ca un întreg.

Această configurare permite, prin *centrii adaptativi (CA)* adică piețele, *centrii reglementatori coordonatori (CRC)*, conectarea parametrilor acțiunilor monetare determinative ale entităților la cerințele consumatoriste, diversificate ale omului, supuse devenirii și diferențierii.

50. În schema nr. 7 este prezentată rețeaua monetară nodală generativă (RNG) a subiectului consumativ (SIC) final, adică omul, populația (P), în calitate și de subiect productiv (SIP) și de subiect monetar (SIM).

RNG evidențiază rolul concertant al EGR în rețeaua monetară complexă (RMC), ansamblul fluxurilor și entităților monetare, în particular financiare, contribuind de fapt, în ultima instanță, la satisfacerea consumului final al populației.

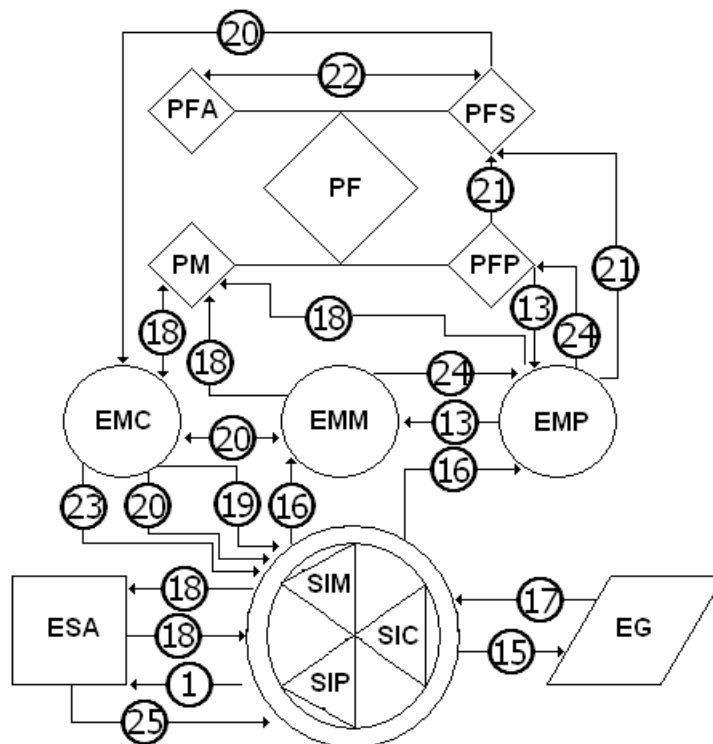
51. Rețelele nodale prezentate asigură, prin fluxuri și entități, circulația monedei sub diferitele sale forme (bancară, financiară, concretă, substitutivă scripturală, fiduciară, reglativă) și a contrapărților sale instrumentale, produse financiar-bancare, puternic diferențiate în funcție de cel puțin trei parametri ai fluxurilor monetare: scadențele, riscurile, prețurile (sau veniturile).

În acest sens, fiecare entitate productivă sau monetară, generativă sau guvernamentală dispune de un *portofoliu de instrumente monetare și financiare (PIMF)*, adică stocuri, care se mișcă în cadrul rețelelor sub formă de fluxuri între entități, mișcare determinată de mișcarea bunurilor.

52. Rețelele nodale se conectează în spațiul institutiv național, formând rețeaua monetară complexă (RMC), în cadrul căreia entitățile pot fi exprimate monetar prin stocurile de portofoliu, iar fluxurile prin mișcarea valorilor de portofoliu între stocurile de portofoliu.
53. Rețeaua monetară complexă este conectată, prin fluxuri nodale, ale entităților (deci ale portofoliilor), la rețelele monetare cu deschidere spațială mai vastă, aceasta făcând parte din *rețeaua monetară globală (RMG)*.
54. Segmentarea rețelei monetare complexe se realizează din perspectivă sistemică, a praxisului uman, a cunoașterii și acțiunii, în rețele monetare locale, localizarea realizându-se structural, funcțional, comportamental, decizional, relațional etc. Evident, această segmentare nu afectează unitatea rețelei (dacă ne referim la rețeaua monetară complexă), însă poate afecta, prin operaționalizare locală, compoziția și consistența rețelei.

Schema nr. 7

Rețeaua monetară nodală generativă



- 23 —> flux bancar de depozit;
 — 24 —> flux financiar de plasament;
 — 25 —> flux de consum uman;

ESA – entități sociale active;

EG – entități de guvernare;

EMC – entități monetare de conversie;

EMM – entități monetare de mobilizare;

EMP – entități monetare de plasament;

SIP – subiect productiv;

SIC – subiect consumativ;

SIM – subiect monetar;

PM – piața monetară;

PFP – piața financiară de plasament;

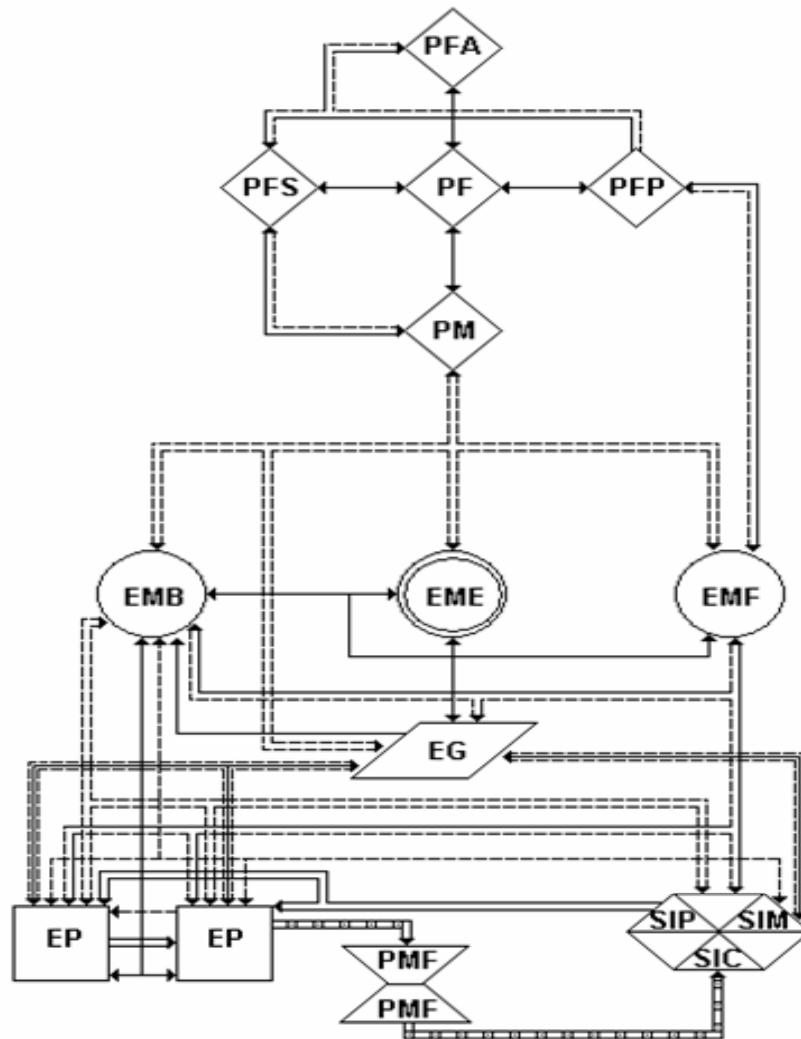
PF – piața financiară;

PFA – piața financiară de acoperire;

PFS – piața financiară secundară.

55. În schema nr. 8 este prezentat simplificat *constructul rețelei monetare complexe (CRMC)*, care cuprinde entitățile și fluxurile monetare definitorii ale economiei.

Constructul rețelei monetare complexe



- | | | |
|------------|--|--------------------------------------|
| ⋯⋯⋯⋯⋯→ | - flux bancar; | EP – entități productive; |
| ====→ | - flux productive; | PMF - piețe monetar-financiare; |
| ⋯□□□□□→ | - flux de consum uman; | SIP – subiect productiv; |
| - - - - -→ | - flux de decontare (plăți și încasări); | SIM – subiect monetar; |
| ————→ | - flux monetar; | SIC – subiect consumativ; |
| ====→ | - flux financiar; | EG – entități de guvernare; |
| ====→ | - flux bugetar; | EMB - entități monetare bancare; |
| ⋯⋯⋯⋯→ | - flux reglativ; | EME – entități monetare de emisiune; |

EMF – entităţi monetare financiare; PFP – piaţa financiară de plasament;
PM – piaţa monetară; PFS – piaţa financiară (de capital) secundară;
PF – piaţa financiară; PFA – piaţa financiară de acoperire.

56. Entităţile sunt delimitate în cinci blocuri caracteristice:

- Blocul subiecţilor, al populaţiei care realizează consumul final (SIC), fiind totodată şi subiect productiv ca furnizor al forţei de muncă, dar şi ca entitate productivă distinctă, sub forma gospodăriilor populaţiei (SIP). Populaţia reprezintă şi un subiect monetar (SIM), ca beneficiar de venituri, operatori de încasări şi plăţi, generator şi beneficiar de fluxuri financiare (depozite, credite, plasamente etc.). Omul, populaţia reprezintă în acest sens elementul generator real (EGR).
- Blocul entităţilor productive promoatoare (EPP) şi de comercializare, de intermediere a bunurilor (EPM), care cuprinde entităţi productive de grup (EPG), entităţi productive individuale (EPI), entităţi productive publice (EPL). Aceste entităţi realizează între ele, pe lanţul productiv, fluxuri productive şi fluxuri de consum final, şi contrapartea monetară a acestora, fluxuri de decontări în numerar şi în virament, imediate şi decalate, acestea din urmă generând creanţe şi datorii.
- Blocul entităţilor de guvernare, cuprinzând entităţi care asigură realizarea activităţilor sociale şi economice cu caracter public, furnizând servicii publice (bunuri) care nu au caracter de marfă.
Fluxurile monetare de venituri fiscale şi de cheltuieli publice realizate de către aceste entităţi cu toate celelalte entităţi din societate reprezintă fluxuri de repartiţie a valorii prin transfer, de regulă gratuit, fiind asimilabile fluxurilor de decontare, încasări prin intrări de venituri şi plăţi prin ieşiri de cheltuieli. Entităţile de guvernare realizează şi fluxuri monetare de natură bancară şi financiară, de natura împrumuturilor remunerate.
- Blocul entităţilor monetare asigură, prin entităţile componente, realizarea fluxurilor bancare şi financiare, furnizând mijloacele de plată şi instrumentele financiare pentru distribuirea lichidităţilor în economie conform fluxurilor productive şi acoperirii nevoilor de finanţare ale entităţilor sociale active (ESA).
Fluxurile monetare ale entităţilor monetare se delimitează în trei categorii distincte:
 - a) între entităţile monetare (EM), pe de o parte şi entităţile productive şi subiecţii individuali, pe de altă parte;
 - b) între entităţile monetare şi entităţile guvernamentale;
 - c) în cadrul blocului entităţilor monetare, *entitatea monetară de emisiune (EME)* având rolul de nod coordonator, aceasta generând şi susţinând fluxurile monetare (FM).
- Blocul pieţelor, care reprezintă *entităţile tangibilităţilor negociative (ETN)*, realizând convertirea axiometrică a valorii în preţ şi transformarea monedei reale în monedă efectivă (fiduciară şi scripturală), asigurând transferul bunurilor (pe piaţa mărfurilor) şi al monedei (pe pieţele monetare şi finan-

ciare) între entitățile sociale active, utilizându-se mijloace de plată și instrumente financiare adecvate.

Componenta PFA a blocului permite reglarea transferului remunerativ de monedă (a lichidităților), prin instrumentele financiare de natură reglativă, conform caracteristicilor de risc și incertitudine ale mediului economico-financiar.

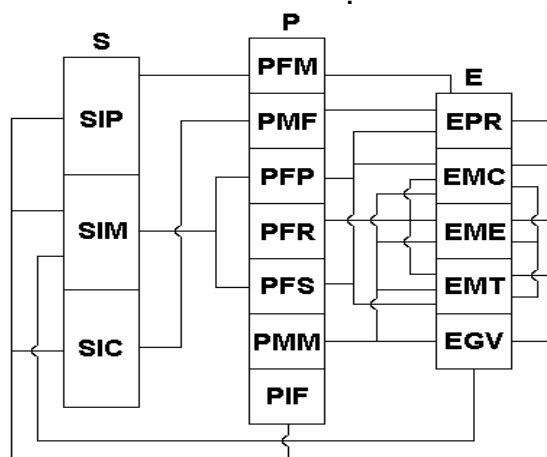
57. Cele cinci blocuri sunt asamblate compozițional formând rețeaua monetară complexă, reprezentată simplificat prin *constructul rețelei*, în cadrul căruia fluxurile monetare, care constituie componenta dinamică a arhitecturii rețelei, pot fi delimitate dual astfel:
- a) fluxuri generative și fluxuri distributive;
 - b) fluxuri lichiditative și fluxuri substitutive;
 - c) fluxuri de conversie (transformare) și fluxuri de transfer;
 - d) fluxuri de mobilizare și fluxuri de plasament;
 - e) fluxuri de valorificare și fluxuri de acoperire.
58. Fluxurile generative de monedă, de monedă reală (reflexie productivă a monedei virtuale) se realizează între entitățile productive, acestea generând și furnizând moneda reală în economie, sub forma *veniturilor din participarea productivă (VPP)*, detectabile la nivelul tuturor EP. Acestea se concretizează ca diferență între încasări și plăți prin realizarea fluxurilor productive, de consum final și prin derivare, de transfer gratuit. Aceste fluxuri susțin întregul ansamblu de fluxuri distributive, de natură monetară, gestionat de entitățile monetare, și în acest sens *consonanța valorică (CVL)* între moneda reală și moneda efectivă, caracteristică fluxurilor monetare, reprezintă *interfața monetară axiometrică (IMA)* dintre valoare și preț, de care depind parametri configuraționali ai rețelei monetare.
59. Constructul rețelei financiare complexe, prezentat în schema nr. 8 relevă următoarele categorii distincte de *elemente definatorii ale rețelei (EDR)*:
- a) *instituțiile rețelei financiare (INR)*, care cuprind subiecții, entitățile și piețele, acestea din urmă delimitând spațiul de realizare a fluxurilor;
 - b) *instrumentele rețelei financiare (ISR)* care cuprind toate formele, eficiente sau potențiale, active sau pasive, substanțiale sau informatizate, în care se ipostaziază moneda, structurându-se la nivelul instituțiilor în cadrul *portofoliului (PRF)*;
 - c) *fluxurile rețelei monetare (FRM)*, delimitate restrictiv ca *fluxuri ale instrumentelor monetare (FIM)*, declanșate în ultimă instanță de *fluxurile productive (FPR)* și infuzate continuu de *fluxurile informaționale (FIR)*, acestea din urmă puternic diferențiate. Extensiv, rețeaua financiară complexă este caracterizată prin aceste trei tipuri de fluxuri, fluxurile instrumentelor monetare realizând distingerea specifică a rețelei financiare în cadrul complexului de rețele sociale (sociale).
60. Rețeaua financiară complexă se evidențiază prin arhitectura rețelei (situațional – funcțională), care „asamblează” elementele definatorii într-un „întreg”, delimitând *axiocenoza monetară (AXM)*, în cadrul căreia este generat câmpul axiometric monetar (componenta câmpului axiometric social) și *axiotopul*

- monetar (AXT)*, care reprezintă de fapt suportul rețelei financiare, considerată restrictiv, mediul său de realizare și de evoluție.
61. Arhitectura rețelei, astfel delimitate, se caracterizează prin nodurile rețelei, care pot fi și *centrii de acumulare monetară (NRT)*, diferențiate instituțional – subiecți, entități, piețe și *interacțiunile rețelei (ITR)*, care sunt reprezentate de fluxuri, precum și de instrumente.
 62. Nodurile rețelei financiare delimitează subiecții ca *elemente esențiale ale rețelei (EES)*, omul fiind, în tripla sa ipostază, elementul generator real, cel care reconstruiește continuu rețeaua financiară, cel care generează interacțiunile, cel care instituționalizează rețeaua și beneficiază de „produsele” acesteia, cel care creează de fapt mediul axiometric, axiocenoza, dar și axiotopul arhitecturii rețelei. Centrul rețelei sunt subiecții.
 63. Entitățile rețelei sub diverse ipostaze, sunt *instituții organizatoric delimitate (IOD)* și definite diferențiat realizând roluri distincte în cadrul rețelei și având statute specifice. Analiza socioeconomică, în cadrul axiocenozei monetare, a entităților, delimitează două tipuri:
 - entități creatoare de monedă reală, recunoscută și acceptată, monedă furnizată de rețeaua productivă, în cadrul axiotopului monetar;
 - entități creatoare de monedă concretă – efectivă sau substitutivă, de decontare (de plată) sau financiară, substanțializată sau informatizată – monedă furnizată de rețelele financiare, caracterizate prin fluxuri, operațiuni și instrumente specifice. Aceste entități sunt de fapt caracteristice rețelei financiare, moneda concretă constituind „conținutul” fluxurilor monetare, sub forma instrumentelor monetare.
 64. Piețele rețelei financiare, puternic diferențiate, se agregă într-o *piață monetară globală (PMG)*, în cadrul rețelei financiare globale, constituind câmpul axiometric monetar în cadrul căruia moneda virtuală devine reală, adică recunoscută și acceptată, iar moneda reală capătă forma concretă, asigurată de entitățile monetare. Piețele rețelei monetare reprezintă *nodurile polarizante ale rețelei (NPR)*, asigurând conectarea rețelelor nodale într-o compoziție relațională care susține, în cadrul arhitecturii, fluxurile monetare.
 65. Așezarea instituțiilor în cadrul rețelei, situarea acestora, altfel spus, structura, compoziția arhitecturii rețelei financiare este prezentată în schema nr. 9.
 66. Structura arhitecturii rețelei monetare are următoarele caracteristici:
 - a) dispune de o *infrastructură nonmonetară (IFN)*, formată din producție, consum și informație, compoziția relațională fiind realizată pe piețele muncii, mărfurilor și informațiilor;
 - b) structura compozitivă a arhitecturii este centrată, în perspectiva monetară, pe două categorii de relații:
 - *relații de plăți și încasări (RPI)*, generate pe piețele infrastructurii monetare, tranzitând însă segmente ale piețelor monetare și financiare;
 - *relațiile de economisire și investiții (REI)*, generate pe piețele monetare și financiare, cu impact asupra relațiilor de plăți și încasări, asupra piețelor nonmonetare;

- c) piața reprezintă instituția care mijlocește, preponderent și hotărâtor, conectarea relațională și realizarea interacțiunilor instrumentale și de flux;
- d) subiecții reprezintă elementul esențial, în marea lor majoritate relațiile implicându-i, în cele două ipostaze relaționale, aceasta evidențiind și „subiectivitatea” imanentă câmpului axiometric, și evident „omenescul” axiocenozei monetare;
- e) delimitarea unei categorii de relații specifice entităților monetare, concretizate prin fluxurile monetare diferențiate, care asigură funcționalitatea rețelei financiare
- Din perspectiva compozițională, arhitectura rețelei financiare, în extensiunea sa, va putea fi definită prin următoarele *proprietăți ale structurii rețelei (PSR)*:
- a) *densitatea rețelei (DSR)*, reprezentată prin numărul entităților implicate, densitate care va constitui unul din determinanții *complexității rețelei financiare (CRM)* (ansamblul interacțiunilor), caracteristică definitorie a rețelelor financiare.
- b) *diferențierea rețelei (DFR)* evidențiază specificitățile de statut și de rol ale instituțiilor componente, care vor determina caracteristicile și calitățile interacțiunilor, și deci complexitatea rețelei;
- c) *centralitatea rețelei (CTR)* relevă polaritatea acesteia, dominanța unor noduri (instituții) în structura acesteia prin concentrarea legăturilor (*spectrul relațiilor nodale – SRN*), evidențiind deci importanța unor *rețele locale nodale (RLN)*. Centralitatea reprezintă un factor determinativ al *asimetriei (ASR)* sau al *orientării rețelei (ORR)*;
- d) *echipotențialitatea rețelei (ECR)*, care evidențiază echivalența legăturilor (relațiilor) stabilite cu nodurile rețelei, proprietate derivată din diferențierea rețelei și determinativă pentru complexitatea rețelei.

Schema nr. 9

Structura arhitecturii rețelei financiare



-
68. Structura rețelei, compoziția relațională a arhitecturii acesteia, prezentată în schema nr. 9 permite o *abordare matriceală primară a arhitecturii (AMP)*. În acest sens, cele trei elemente structurale (compoziționale) distincte ale arhitecturii – subiecții, entitățile, piețele – vor fi reprezentate modular (*structura modulară a matricii primare – SMP*), la intersecția (joncțiunea) duală a liniilor și coloanelor evidențiindu-se existența sau nonexistența legăturii (relației). În pagina următoare este reprezentată o asemenea matrice primară, evidențierea legăturii realizându-se pe baza schemei nr. 9.
69. Modulul matricial al subiecților prezintă existența biunivocă a legăturilor între cele trei ipostaze ale omului, element generator real.
70. Modulul matricial al piețelor prezintă nonexistența legăturilor între piețe, considerând, ca ipoteză metodologică, că piețele intermediază legăturile între subiecți și entități, precum și în cadrul acestora.
71. Modulul matricial al entităților evidențiază existența unor legături directe între entități, neintermediate de către piețe, sau preluate de către piețe, necesitatea considerării acestor legături fiind determinată de nevoia de coerență în abordarea interacțiunilor.
72. Interacțiunile rețelei semnifică încărcătura funcțională a arhitecturii structurale, realizând prin instrumente și fluxuri rolul rețelei financiare în cadrul rețelei sociale. Interacțiunile în cadrul rețelei financiare presupune existența conexiunilor, a legăturilor, a relațiilor între instituții (compoziția relațională), pe baza acestora realizându-se proprietățile definitorii ale interacțiunii: *tranzitivitatea (TER)*, *distributivitatea (DBR)* și *solidaritatea (SDR) rețelei financiare*.
73. Instrumentele rețelei financiare reprezintă purtătorii, substanțializați sau informatizați, ai monedei reale, instrumente care formează portofoliul monetar (financiar) al entităților și subiecților, constituind obiectul transferurilor (intermedierilor) pe piețe. Aceste instrumente reprezintă un segment al activelor entităților și subiecților, în sens extins portofoliul entităților reprezentând structura activelor acesteia, adică compoziția lichiditativă a activelor sale.
74. Restrictiv, portofoliul monetar (financiar) al entităților și subiecților cuprinde următoarele instrumente:
- a) *moneda fiduciară (MFC)*, sub forma disponibilităților în casierie;
 - b) *moneda scripturală (MCC)*, existentă în conturile curente ale subiecților și entităților.
Aceste două instrumente constituie moneda efectivă, utilizată ca mijloc de plată.
 - c) *depozitele (la vedere sau la termen)*, sau *moneda economisită (MEC)* prin mecanismele bancare, utilizate în mare măsură în procesul de creație monetară, bancară;
 - d) *moneda investită (MIV)* care îmbracă forma titlurilor de valoare, a valorilor mobiliare, constituind moneda financiară;
 - e) *moneda comercială (MCM)* sub forma creanțelor concretizate sau nu în efecte comerciale.
- Ultimele trei instrumente pot fi considerate instrumente substitutive ale monedei efective, constituind portofoliul financiar al instituției.

Figura nr. 2

Matricea instituțional instrumentală a arhitecturii rețelei financiare

e \ i	MFC	MCC	MDV	MDT	ACT	OBL	APT	EFC	FIS	MCL	MBC	MPT
SIO												
SIM												
SIC												
PFP												
PFR												
PFS						a_{ie}						
PMM												
PIF												
EMC												
EME												
EMT												
EGV												

a_{ie} – valoarea numerică a instrumentului „i” în cadrul instituției „e”.

77. Fluxurile rețelei financiare constituie, din punct de vedere analitic, substanța rețelei, asigurând conjuncția dintre relații, conexiuni, și instrumente, fluxurile reliefând „greutatea” rețelei financiare și relevând sensul, consistența și adecvarea acesteia în cadrul rețelei sociale.
78. Conjuncție a conexiunii (relației) cu instrumentul monetar, fluxul monetar - reprezentând realizarea concretă a interacțiunii -, conferă relației monetare anumite *proprietăți de flux (PFL)*, derivate în mare măsură din *proprietățile structurale* (compoziționale) ale arhitecturii;
- a) *complexitatea rețelei (CXR)*, evidențiind atât completitudinea acesteia cât și consistența și coeziunea rețelei monetare. Complexitatea este parțial determinată de densitatea și diferențierea conexiunilor, a instituțiilor, însă depinde preponderent de instrumentele monetare vehiculate, de caracteristicile acestora, de diversitatea lor;
 - b) *asimetria rețelei (ASR)*, reprezintă, în limite definibile situațional, temporal și structural, o proprietate pozitivă, uniformitatea rețelei, omogenitatea acesteia generând stări amorfe, letargice în instituțiile monetare. Asimetria semnifică diferențiere, centralitate, polarizare, competiție etc., caracteristici inerente rețelelor dinamice, transformative;
 - c) *fiabilitatea rețelei (FBR)*, evidențiază capacitatea rețelei de a permite realizarea interacțiunilor în siguranță, asigurând complexitatea acestora, derivată din diferențiere și echipotențialitate (similitudinea conexiunilor), însă implicând flexibilitatea, fluiditatea și reacționalitatea rețelei, a elementelor instituționale ale acestora;
 - d) *deschiderea rețelei (DSR)*, adică capacitatea rețelei monetare de a se conecta la alte rețele din cadrul rețelei societale (sociale), de a reacționa adecvat la cerințele (stimulatoare sau inhibative) ale acestora, de a se

integra în realizarea obiectivului constructului social, în calitatea sa de ipostază teleologică a rețelei societale. Această proprietate se bazează pe toate celelalte, constituind proprietatea vitală a rețelei monetare, rețea a cărei existență depinde de acceptarea sa în cadrul rețelei societale.

79. Dependente de fluxurile productive, direct sau indirect, fluxurile monetare, în extensivitatea lor, acoperă, real sau virtual, toate activitățile vieții umane, și în acest sens, în cadrul rețelei monetare, a interacțiunilor acesteia, pot fi delimitate următoarele categorii de fluxuri monetare, evidențiate, de altfel, în demersul anterior:

- a) *flux de decontare lichidă (simultană) – (FDL)*, reprezintă un flux de încasări și plăți, reflectare a fluxurilor productive comerciale, a unor fluxuri financiare autonome (de exemplu, de investiție), deținând o pondere mică, însă hotărâtoare în ansamblul fluxurilor monetare;
- b) *fluxuri de decontare decalată (FMA)* reprezintă un flux de încasări și plăți care acoperă covârșitor contrapartea monetară a fluxurilor comerciale sau de altă natură, fiind generatoare de instrumente financiare sub forma creanțelor și datoriilor;
- c) *flux de stocare monetară, de depozit – (FFD)*, componentă de intrare a fluxului de creație monetară, este gestionat de către entitățile bancare, implicând un proces bancar de transformare monetară, de multiplicare a cantității de monedă din societate;
- d) *flux de colectare monetară – (FLM)* reprezintă alternativa necreatoare de monedă a fluxului de stocare și totodată un flux preliminar (anterior) acestui flux (de stocare), gestionat de entitățile financiare nebancale, entități neconvertibile de monedă;
- e) *flux de creditare (FFC)* reprezintă un flux de ieșire al procesului de creație monetară, realizat de către entitățile bancare prin conversia (transformarea) monetară;
- f) *flux de plasament (FFP)* se constituie ca un flux de valorificare a cantității de monedă, colectată prin fluxurile de colectare, fără creație monetară, flux gestionat de entitățile financiare, bancare sau nebancale;
- g) *flux monetar reglativ (FMR)* reprezintă un flux specific realizat între entitățile financiare, îmbrăcând forma fluxurilor de credit sau de plasament, fluxurilor de decontare, însă neafectând rețeaua monetară în ansamblul acesteia;
- h) *flux de acoperire monetară (FAC)* este generat de procesele de titrizare, de utilizare a derivatelor, de utilizare a provizioanelor etc., asigurând fiabilitatea rețelei monetare în condiții de incertitudine și risc;
- i) *flux monetar de transfer neremuneratoriu (FFN)* reprezentat îndeosebi de fluxurile de venituri și cheltuieli publice, dar și de alte categorii de transfer neremuneratoriu (donații, sponsorizări etc.).

Aceste nouă categorii de fluxuri ar putea fi detaliate sau agregate în funcție de informații, obiective sau extensiunea rețelei monetare, trebuind să fie asigurată o delimitare criterială precisă a acestora.

80. Utilizând categoriile de instrumente și de fluxuri prezentate, *rețeaua interacțiunilor monetare (RIM)*, definitorie pentru arhitectura situațională și funcțio-

nală, poate fi evidențiată printr-o *matrice funcțională (MAF)*, prezentată în figura nr. 3.

Figura nr. 3

Matricea funcțională a arhitecturii rețelei financiare

$\begin{matrix} f \\ \swarrow \\ i \end{matrix}$	FMS	FMA	FFD	FLM	FFC	FFP	FMR	FAC	FFN
MFC									
MCC									
MDB									
MCB					b_{if}				
TVL									
EFC									
FIS									
MBC									
MCL									

b_{if} – valoarea monetară a instrumentului „i” în cadrul fluxului „f”.

În cadrul matricei, instrumentele sunt retratate delimitativ, operația de armonizare urmând să se realizeze în faza următoare a elaborării proiectului. Coeficienții matricei (C) sunt definiți și delimitați prin indicele “i” pentru instrumente, evidențiate pe liniile matricei și indicele “f” pentru fluxuri, evidențiate pe coloane, în căsuțele de la intersecția liniilor și coloanelor, coeficienții fiind concretizați prin (Cif).

81. Formalizarea valorii monetare a fluxurilor prin matricea funcțională permite delimitarea acestora conform instrumentelor purtătoare de monedă reală, concretă și, totodată, gruparea fluxurilor în funcție de caracteristicile determinate de cererea și oferta de monedă.
82. Reprezentarea matricială a rețelei monetare se concretizează în final prin *matricea agregată a operațiunilor financiare (MOF)*, operațiuni care evidențiază distribuirea fluxurilor financiare, evaluate monetar, pe instituțiile implicate – subiecți, entități, piețe.
Utilizând informațiile din această matrice agregată a operațiunilor financiare, se pot constitui *matricile duale ale operațiunilor financiare (MDF)*, care evidențiază simultan *portofoliul activ (POA)* și *portofoliul pasiv (PFP)* conținut în fluxurile monetare care afectează instituțiile monetare - subiecți, entități, piețe.
Pe baza celor două matrici a portofoliilor se determină *vectorul soldurilor monetare (VSM)* caracteristic, la un moment dat (sfârșitul unei perioade de fluxuri), instituțiilor monetare.
83. În figura nr. 4 este prezentată, exemplificativ, matricea agregată a operațiunilor financiare, coeficienții matricei Cfe evidențiind valoarea monetară agregată a fluxurilor financiare (f) pentru fiecare instituție monetară (e).

Matricea agregată a operațiunilor financiare

f \ e	EGR	PFF	PMM	PBC	EPR	EMC	EME	EMT	EGV
FMS									
FMA									
FFD									
FLM									
FFC					C_{fe}				
FFP									
FMR									
FAC									
FFN									

C_{fe} – valoarea monetară a fluxului (operațiunii) „f” pentru instituția monetară „e”

Pe coloane sunt prezentate instituțiile, retratate și regrupate în nouă categorii. În acest sens, ipostazele subiecților economici sunt regrupate în EGR, piața financiară (de capital) este abordată nediferențiat, iar activitatea bancară este regrupată pe piața bancară (PBC).

84. Construcția matricilor duale implică delimitarea, pentru fiecare subiect și entitate monetară, a fluxurilor de intrări și a fluxurilor de ieșiri monetare (angajamente și creanțe), aceste două matrici fiind prezentate în figura nr. 5, unde este evidențiat și vectorul soldurilor monetare (creanțe - angajamente).
85. Pe baza matricei structurale primare (MSP), care evidențiază existența sau nonexistența conexiunii între două entități, și utilizând matricele prezentate în figurile nr. 2, 3, 4 și 5 se construiește forma matriceală a rețelei monetare complexe, denumită matricea fluxurilor încrucișate (MFI), prezentată în figura nr. 6.
Fluxurile monetare încrucișate, evidențiind valoarea monetară a interacțiunilor monetare dintre instituțiile prezentate în figura nr. 1, se determină derivând fluxurile specifice fiecărei entități și piețe financiare, corespunzător entității generative reale, entitățile productive și entitățile financiare conectate, conform matricei structurale primare. În acest sens se utilizează informațiile din matricea prezentată în figura nr. 5.
86. Astfel formalizată, rețeaua monetară complexă poate fi operaționalizată, fie prin metode contabile, fie prin metode statistice, oferind posibilitatea utilizării, prin segmentare a tehnicii grafurilor.
87. Concretizarea și operaționalizarea ansamblului de matrice prezentat, pe exemplul României, va constitui o primă încercare de abordare a sistemului financiar din perspectiva rețelelor, prin utilizarea de tehnici matriceale.
88. Continuarea cercetărilor, prin dezvoltarea, ajustarea, concretizarea, formalizarea și testarea reprezentativității constructului rețelei monetare complexe, va permite utilizarea acestuia la studierea sistemului financiar din România.

Figura nr. 5

Matricele duale ale operațiunilor financiare

Creanțe (r)								Insti- tuție (e)	Angajamente (g)							
1	2	3	4	5	6	7	...		1	2	3	4	5	6	7	...
								1								
								2								
								3								
				C_{er}				4				C_{eg}				
								5								
								6								
								7								
								...								

C_{er} – coeficientul activelor monetare „r” al instituției „e”.

C_{eg} – coeficientul pasivelor monetare „g” al instituției „e”.

Vectorul soldurilor monetare

Instituția (e)	Sold monetar (S)
1	
2	
3	
4	S_e
5	
6	
7	
...	

S_e – Sold monetar al instituției „e”.

Se reprezintă soldul monetar al instituției (subiect sau entitate) „e”, unde:

$$S_e = \sum_{r=1}^8 C_{er} - \sum_{g=1}^8 C_{eg}$$

Figura nr. 6

Matricea fluxurilor monetare încrucișate

e	1	2	3	4	5	6	7	8
1								
2								
3				d_{jk}				
4								
5								
6								
7								
8								

d_{jk} – fluxul monetar total al instituției „j” către instituția „k”

unde:

j – instituția creditoare (r);

k – instituția debitoare (g).

86. În funcție de baza informațională accesibilă și de structura sistemului financiar românesc, de paleta instrumentelor monetare disponibile și, evident, de simularea unor alternative comportamentale ale rețelei, se va încerca evidențierea unor posibilități de reconstrucție instituțională și instrumentală a sistemului, posibilități care vor semnifica deschiderea spre armonizarea acestuia cu cerințele impuse de sistemul financiar european și global.

Anexă: abrevieri utilizate

AMP	- <i>abordare matriceală primară a arhitecturii</i>
ARM	- <i>adecvarea randamentelor monetare</i>
ASF	- <i>arhitectura situațională și funcțională</i>
ASR	- <i>asimetria rețelei</i>
AXM	- <i>axiocenoza monetară</i>
AXT	- <i>axiotopul monetar</i>
BO	- <i>bunuri create de către om</i>
BV	- <i>burse de valori</i>
CA	- <i>centri adaptativi</i>
CAM	- <i>centri de acumulare monetară</i>
CAMR	- <i>centri de acumulare monetară ai rețelei monetare secundare</i>
CC	- <i>centralitate constitutivă</i>
CD	- <i>caracteristici determinative</i>
CDI	- <i>criterii diferențiate institutiv</i>
CDS	- <i>criteriul diferențierii spațiale</i>
CF	- <i>capacitate de finanțare</i>
CFE	- <i>complex factorial evaluativ</i>
CP	- <i>corespondență punctuală</i>
CR	- <i>compoziție relațională</i>
CRC	- <i>centri reglementatori coordonatori</i>
CRM	- <i>complexitatea rețelei financiare</i>
CRMC	- <i>constructul rețelei monetare complexe</i>
CRP	- <i>configurația rețelei productive</i>
CRS	- <i>circuitul recunoașterii sociale</i>
CSP	- <i>casieria proprie</i>
CTB	- <i>cont bancar</i>
CTR	- <i>centralitatea rețelei</i>
CUF	- <i>cerințele consumului uman final</i>
CVL	- <i>consonanța valorică</i>
CXR	- <i>complexitatea rețelei</i>
DBR	- <i>distributivitatea rețelei financiare</i>
DFR	- <i>diferențierea rețelei</i>
DMR	- <i>decalaje monetare reactive</i>
DP	- <i>datorie publică</i>
DR	- <i>densitatea rețelei</i>
DSR	- <i>deschiderea rețelei</i>
EAR	- <i>evoluția anticipată a riscurilor</i>
ECR	- <i>echipotențialitatea rețelei</i>
EDR	- <i>elemente definitorii ale rețelei</i>
EG	- <i>entități de guvernare</i>
EGR	- <i>elementul generativ real</i>
EM	- <i>entități monetare</i>

EMB	- entități bancare
EMC	- entități monetare de conversie
EME	- entitate monetară de emisiune
EMM	- entitate monetară de mobilizare
EMOD	- rețele monetare ordonate dimensional
EMP	- entități monetare de plasament
EMR	- entități monetare de realocare
EMT	- entități monetară de transfer
EPB	- entități productive beneficiare
EPF	- entități productive furnizoare
EPG	- entități productive de grup
EPI	- entități productive individuale
EPL	- entități productive publice
EPM	- entități productive de comercializare
EPP	- entități productive promoțoare
ERP	- entități primare de plasament
ESA	- entități sociale active
ESP	- entități secundare de plasament
ETN	- entități tangibilităților negociative
EVP	- entități de valorificare a plasamentelor
FAA	- fluxuri financiare instrumentale de acoperire
FAC	- fluxuri de acoperire monetară
FBR	- fiabilitatea rețelei
FC	- fluxuri de creditare
FCM	- fluxuri de creație monetară
FCU	- fluxuri de consum uman final
FD	- fluxuri de stocare monetară (de depozit)
FDD	- fluxuri de decontare decalată
FDL	- fluxuri de decontare lichidă (simultană)
FDM	- fluxuri direcționate de monedă
FFC	- fluxuri financiare de credit
FFCP	- fluxuri financiare de cheltuieli publice
FFD	- fluxuri financiare de depozit
FFN	- fluxuri financiare de negociere
FFP	- fluxuri financiare de colectare
FFPR	- fluxuri financiare publice remunerate
FFS	- fluxuri financiare publice
FFVP	- fluxuri financiare de venituri publice
FIM	- fluxuri ale instrumentelor monetare
FIR	- fluxuri informaționale
FLM	- fluxuri de colectare monetară
FM	- fluxuri de monedă concretă
FMA	- fluxuri monetare decalate
FMD	- fluxuri monetare de decontare
FMF	- fluxuri monetare financiare
FMFN	- fluxuri financiare neremunerate
FMFR	- fluxuri financiare remunerate

FMI	- fluxuri de monedă intrate, încasate
FMP	- fluxuri de monedă concretă ieșite, plătite
FMR	- fluxuri monetar reglativ
FMS	- fluxuri monetare simultane
FN	- fluxuri monetare de transfer neremuneratoriu
FP	- fluxuri de plasament
FPR	- fluxuri productive
FRA	- fluxuri reglative de acoperire valorică
FRM	- fluxuri ale rețelei monetare
FRT	- fluxuri reglative de transfer valoric
FSD	- fluxuri ale serviciului datoriei publice
FTN	- fluxuri financiare de titrizare nenegociabile
FVE	- fluxuri ale veniturilor extraordinare
IB	- instituții bancare
IBD	- instrumente bancare de decontare
IBDI	- instrumente bancare de decontare informatizate
IBDN	- instrumente bancare de decontare necondiționată
IBDS	- instrumente bancare de decontare substanțializate
IBDT	- instrumente bancare de decontare transmisibile
IDI	- instrumente de decontare lichide
IDIB	- instrumente de decontare lichidabile
IFB	- instrumente financiar-bancare
IFN	- infrastructură nonmonetară
IMA	- interfața monetară axiometrică
INR	- instituții ale rețelei financiare
IOD	- instituții organizatoric delimitate
IP	- împrumuturi publice
ISR	- instrumente ale rețelei financiare
ITR	- interacțiuni ale rețelei
MA	- mediul axiometric
MAF	- matrice funcțională
MAR	- mediul axiometric real
MB	- moneda bancară
MBC	- moneda blocată
MC	- moneda concretă
MCC	- moneda scripturală
MCL	- moneda centrală
MCM	- moneda comercială
MD	- moneda de decontare
MDF	- matricea duală a operațiunilor financiare
ME	- moneda efectivă
MEC	- moneda economisită
MEF	- moneda efectivă fiduciară
MES	- moneda efectivă scripturală
MF	- moneda financiară
MFA	- mecanisme financiare de activizare
MFC	- moneda fiduciară

MFI	- <i>matricea fluxurilor încrucișate</i>
MI	- <i>moneda instrumentală</i>
MIB	- <i>matricea instituțional-instrumentală a arhitecturii rețelei financiare</i>
MIV	- <i>moneda investită</i>
MOC	- <i>moneda capital</i>
MOF	- <i>matricea agregată a operațiunilor financiare</i>
MPM	- <i>mediul de propagare monetară</i>
MPT	- <i>moneda potențială</i>
MR	- <i>moneda reală</i>
MS	- <i>moneda substitutivă</i>
MSP	- <i>matricea structurale primare</i>
MV	- <i>moneda virtuală</i>
NF	- <i>nevoia de finanțare</i>
NMI	- <i>noduri monetare de transfer instrumental</i>
NPR	- <i>noduri polarizante ale rețelei</i>
NR	- <i>numerar</i>
NRT	- <i>centri de acumulare monetară</i>
OFT	- <i>operațiuni financiare de transfer</i>
OMIP	- <i>operațiuni monetare de încasări și de plăți</i>
ORR	- <i>orientarea rețelei</i>
P	- <i>populația</i>
PBC	- <i>piața bancară</i>
PCF	- <i>prețul capitalului financiar</i>
PF	- <i>piețe financiare</i>
PFA	- <i>piețe financiare de acoperire</i>
PFL	- <i>proprietăți de flux</i>
PFP	- <i>portofoliul pasiv</i>
PFR	- <i>piețe financiare reglative</i>
PIF	- <i>plasamentele financiare</i>
PIMF	- <i>portofoliu de instrumente monetare și financiare</i>
PM	- <i>piața monetară</i>
PMG	- <i>piața monetară globală</i>
POA	- <i>portofoliul activ</i>
POP	- <i>portofoliul „putred”</i>
PR	- <i>piața reală</i>
PSR	- <i>proprietăți ale structurii rețelei</i>
RCM	- <i>rețeaua de creație monetară</i>
REI	- <i>relații de economisire și investiții</i>
RFA	- <i>rețele financiare autonome</i>
RFN	- <i>rețele monetare financiare nodale</i>
RIM	- <i>rețeaua interacțiunilor monetare</i>
RL	- <i>rețeaua lansativă</i>
RLN	- <i>rețele locale nodale</i>
RMC	- <i>rețeaua monetară complexă</i>
RMD	- <i>rețele monetare derivate</i>
RMFN	- <i>rețeaua monetar-financiară negociativă</i>
RMG	- <i>rețeaua monetară globală</i>

RMI	- rețeaua monetară instrumentală
RMM	- rețeaua de mobilizare monetară
RMN	- rețeaua monetară nodală
RMND	- rețeaua monetară nodală de decontare duală
RMP	- rețeaua monetară primară
RMS	- rețeaua monetară secundară
RMT	- rețeaua monetară de transfer
RN	- rețeaua nodală
RNFP	- rețeaua nodală a fluxurilor financiare publice
RNFR	- rețeaua nodală a fluxurilor monetare reglative
RNG	- rețeaua monetară nodală generativă
RPD	- rețeaua productivă nodală, duală
RPI	- relații de plăți și încasări
RPP	- rețeaua productivă punctuală
RPS	- rețeaua productivă socioeconomică
SC	- sisteme constitutive
SD	- structuri duale
SDR	- solidaritatea rețelei financiare
SIC	- subiect consumativ
SIM	- subiect monetar
SIP	- subiect productiv
SMA	- stare monetară activă
SMB	- stare monetară beneficiară de monedă
SMF	- stare monetară furnizoare de monedă
SMP	- structura modulară a matricei primare
SRN	- spectrul relațiilor nodale
T	- trezorerie
TDA	- traiectoria devenirii adaptative
TER	- tranzitivitatea rețelei financiare
TF	- titluri financiare
TFP	- trezoreria financiară publică
TS	- translația scripturală
TVR	- transfer valoric reglativ
VPP	- veniturile din participarea productivă
VR	- virament